

© 1999-2010 - CID Engineering S.r.l.

Mr Dico 2010

Nuove funzionalità del programma



Installazione

La nuova versione di Mr Dico presenta le stesse caratteristiche di indipendenza delle versioni precedenti, infatti potrà essere installata sul PC senza influenzare o modificare le versioni v2000, v2003, v2005, v2007 e v2009 eventualmente ancora presenti sul computer.

Questo consentirà di continuare ad utilizzare le precedenti versioni per gestire o stampare le Dichiarazioni di Conformità già realizzate con la modulistica dell'epoca.

Archivi delle versioni precedenti

ATTENZIONE: Mr Dico 2010 consente con l'apposito comando lanciato il primo avvio (ma anche riattivabile in seguito) l'importazione completa di tutti gli archivi e Dichiarazioni realizzate precedentemente in Mr Dico 2005, Mr Dico 2007 o Mr Dico 2009. Basterà non disinstallare Mr Dico 2005/2007/2009 e confermare l'importazione degli archivi quando la procedura li troverà sul computer.

Principali novità

INTERFACCIA E WIZARD PER L'AUTOCOMPOSIZIONE:

- **Ampliamento dell'Autocomposizione** per estendere la compilazione dettagliata nell'ambito degli impianti a combustibile solido, dei cancelli automatizzati e per aggiungere la possibilità di allegare qualunque tipo di file o documento al fascicolo.

MANUTENZIONE E AGGIORNAMENTO:

- **Nuovo software Mr Update** per l'aggiornamento parametrico di tutte le versioni Classic, Network e Portable.
- **Nuova funzione per la configurazione assistita della versione Network** con la gestione della relativa cartella dati remota.

ARCHIVI:

- **Nuova funzione di ricerca ed apertura delle dichiarazioni partendo da un determinato cliente.**

Scelta protocollo da Archivio Committenti e Proprietari ...

⚠ Digitare parte del valore cercato nei rispettivi campi di ricerca. E' possibile digitare più parole separate da uno spazio in ogni campo di ricerca:

Nome Cognome Indirizzo Comune Provincia

Nome	Cognome	Indirizzo	Comune	Prov
CLIENTE	DI ESEMPIO	Via INDIRIZZO NUMERO		
Immobiliare	EuroEdil	Viale Milano 345	Bologna	BO
Roberto	Rossi	Via Via Rosselli 54	Cesena	FC

CLICK: seleziona un nominativo
ESC: deseleziona
DOPPIO click: sceglie il nominativo

Protocolli in cui il nominativo selezionato è usato come committente o proprietario. Click per vedere l'ubicazione.

Protocollo	Descrizione
0001-2010	Fornitura e posa di una Canna Fumaria monoparete con accessori per Stufe a Legna

- **Messaggi di segnalazione automatica all'utente** quando cerca di cancellare o modificare clienti o materiali ancora utilizzati in alcune dichiarazioni.
- **Nuovo archivio Comuni e Province contenente tutte le località e tutti i nuovi CAP d'Italia.**

Gestione Comuni/Località e Province

Elenco Località/Comuni e Province

Dettaglio

Comune/Loc.: ROMA CAP: Codice ISTAT: Azzera

Provincia: Sigla: Codice ISTAT:

Digitare i dati della Località/Comune o della Provincia desiderata e premere il bottone "Cerca", oppure selezionarla direttamente scorrendo la griglia sottostante confermando con il pulsante "Seleziona" o effettuando un doppio click sulla riga corrispondente.

Comune	CAP	Cod.	Provincia	Sigla	Cod.
Roma	00151	091	Roma	RM	058
Roma	00162	091	Roma	RM	058
Roma	00142	091	Roma	RM	058
Roma	00143	091	Roma	RM	058
Roma	00144	091	Roma	RM	058
Roma	00145	091	Roma	RM	058

- **Nuovo archivio e nuova gestione assistita dei Materiali** con la possibilità di effettuare ricerche avanzate, di generare e personalizzare con estrema facilità i nuovi Materiali e con la possibilità di modificarne il simbolo assegnato.

Gestione archivio Materiali e Componenti

Ricerca veloce
Digitare parole di almeno 2 lettere separate da spazio

Ricerca per caratteristiche
Tipologia: IDROGAS Famiglia: Generatori di calore Costruttore: Tutto Modello: Tutto

Ricerca per proprietà
Materiale: Tutto Diametro: Tutto Lunghezza: Tutto Proprietà 1: Tutto Proprietà 2: Tutto Proprietà 3: Tutto

Materiali trovati: 19 Nascondi Materiali Standard di MrDico

Tipologia	Famiglia	Modello	Costruttore	TipoSigla	Proprietà1	Proprietà2	Proprietà3	Att	TipoApp	Portata	TipoCollegamento	Vt
IDROGAS	Generatori di calore	Caldaia a comb. Liquido		3 bar	24 kW							
IDROGAS	Generatori di calore	Caldaia a comb. Solido		3 bar	24 kW							
IDROGAS	Generatori di calore	Caldaia a gas tipo B		3 bar	24 kW	Tipo B			B	24		
IDROGAS	Generatori di calore	Caldaia a gas tipo C		3 bar	24 kW	Tipo C			C	24		
IDROGAS	Generatori di calore	Caldaia Combinata			24 kW					24		
IDROGAS	Generatori di calore	Caldaia Combinata tipo B			24 kW	Tipo B			B	24		
IDROGAS	Generatori di calore	Caldaia Combinata tipo C			24 kW	Tipo C			C	24		
IDROGAS	Generatori di calore	Caldaia Condensazione			24 kW					24		
IDROGAS	Generatori di calore	Forno a gas con piano cottura			10 kW					Cottura ve	10	
IDROGAS	Generatori di calore	Generatore di calore elettrico		50 L	10 kW							
IDROGAS	Generatori di calore	Generatore di Calore Policombustibile		3 bar	24 kW							
IDROGAS	Generatori di calore	Inserito Caminetto a Pellets			11,7 kW					11,7		
IDROGAS	Generatori di calore	Piano cottura non valvolato			8 kW					Cottura nc	8	
IDROGAS	Generatori di calore	Piano cottura valvolato			8 kW					Cottura ve	8	
IDROGAS	Generatori di calore	Produttore istantaneo di acqua calda		5kw								
IDROGAS	Generatori di calore	Radiatore a gas			4 kW	Tipo C			C	4		
IDROGAS	Generatori di calore	Scalda acqua			5 kW	Tipo A			A	5		
IDROGAS	Generatori di calore	Stufa a Gas			12 kW					12		

Gestione archivio Materiali e Componenti

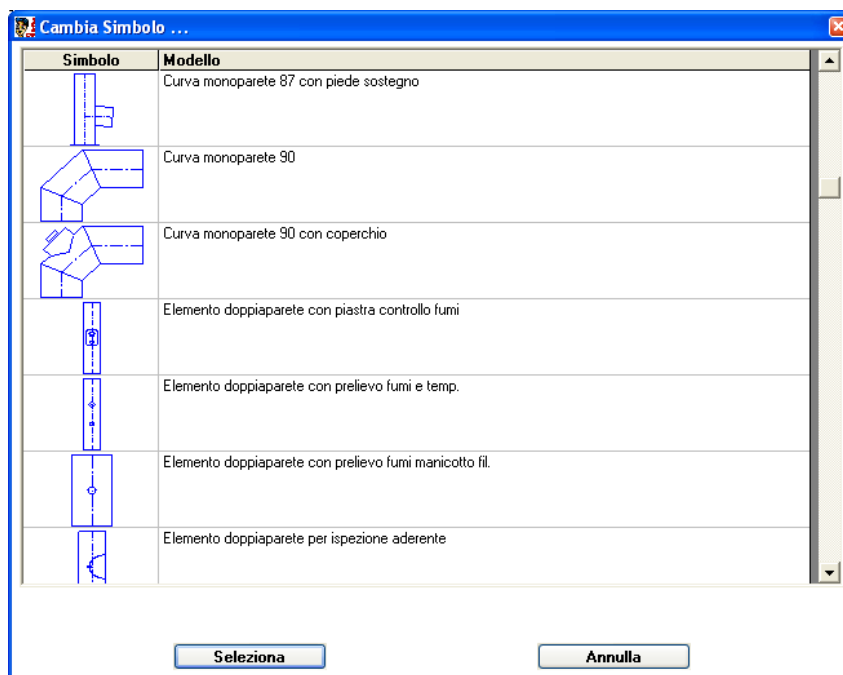
Ricerca veloce
Digitare parole di almeno 2 lettere separate da spazio

Ricerca per caratteristiche
Tipologia: Tutto Famiglia: Camini Costruttore: Tutto

Ricerca per proprietà
Materiale: Inox Diametro: 100 mm Lunghezza: 600 mm Proprietà 1: Tutto Proprietà 2: Tutto Proprietà 3: Tutto

Materiali trovati: 0 Nascondi Materiali Standard di MrDico

Nessun materiale in archivio soddisfa i criteri di ricerca impostati. Se si intende creare un nuovo materiale con le caratteristiche impostate premere il pulsante CREA NUOVO MATERIALE, altrimenti modificare i criteri di ricerca.



- **Ampliamento dell'archivio dei Responsabili Tecnici** per la gestione di più informazioni e per consentire anche l'archiviazione dei Progettisti Professionisti.

- **Estensione del comando di Backup** anche a tutti gli Allegati Esterni aggiunti al fascicolo.

DICHIARAZIONE ED ALLEGATI:

- Possibilità di selezionare il Responsabile Tecnico o il Progettista direttamente dal relativo archivio anziché digitarlo in tutti i moduli in cui viene richiesto.

- **Ampliamento degli Allegati Obbligatori IdroGas** per contenere il dettaglio degli interventi eseguiti sul Condotto Fumario e sugli Apparecchi a Combustibile solido con la possibilità di redigere una lunga relazione testuale sull'intervento effettuato e di memorizzare il tipo di combustibile utilizzato.

Quadro B: Materiali e componenti utilizzati - Sistema di Scarico Fumi

Dichiaro che i materiali, le tubazioni, le giunzioni, i raccordi ed i pezzi speciali utilizzati sono previsti dalla norma di installazione:

UNI: UNI 10683/05, UNI EN

Altro (attestati, marchi e/o certificati di prova ecc.): Ente di Not. IMQ SPA Milano con Cert. N. 0050CPD

Elenco materiali / pezzi speciali:
 (Da compilare obbligatoriamente in mancanza del disegno e/o nel caso di utilizzo di materiali non riconducibili alla norma di installazione adottata).

Genera l'Elenco dal Disegno: **Esporta l'Elenco per il Disegno:**

Rif.	Luogo	Modello	Costruttore	Matricola	Materiale	Q.tà	Diam.	Lung.	Install.	Certificati
C1	Esterno su parete	Elemento monoparete per raccolta ceneri			Inox	1	100 mm	440 mm	A vista	
C2	Esterno su parete	Raccordo monoparete T 87 laterale			Inox	1	100 mm	280 mm	A vista	
C3	Esterno su parete	Tubo monoparete			Inox	1	100 mm	1020 mm	A vista	
C4	Esterno su parete	Tubo monoparete			Inox	1	100 mm	480 mm	A vista	
C5	Esterno su parete	Comignolo monoparete			Inox	1	100 mm		A vista	
C8	Soggiorno	Canale di scarico fumi			Alluminio	1	80 mm	500 mm	A vista	
C9	Soggiorno	Canale di scarico fumi Curva			Alluminio	1	80 mm		A vista	

Descrizione dell'intervento:

Il lavoro oggetto della presente relazione, allegata alla Dichiarazione di Conformità, è consistito nella posa esterna su parete di n. 1 condotto fumario in Acciaio Inox di sezione definitiva di mm 100, e di accessori sempre in Acciaio Inox a parete singola, ad esclusivo utilizzo di una Stufa a Legna a basamento a tiraggio naturale.

Il nuovo condotto fumario è stato installato all'esterno dell'edificio su parete con opportuno staffaggio ed è stato collegato ai canali da fumo del diametro di 80 mm installati internamente al soggiorno e collegati alla Stufa a Legna.

Note:
La canna fumaria è stata opportunamente isolata in corrispondenza del passaggio a tetto.

Diametro Camino: Altezza Utile Camino: Altezza Totale Camino:
 Diametro Raccordo: Sviluppo Totale Raccordo:

- **Estensione del campo per il salvataggio del recapito dell'Ente Fornitore Gas nell'AllegatoH.**
- **Ampliamento degli Allegati Obbligatori Elettrici** per riportare sui moduli la Potenza Massima dell'impianto ed una descrizione breve sull'intervento effettuato.

Relazione Tipologica dei Materiali (1° parte) | **(2° parte)** | Schema Generale e Lista Materiali | **Quadro Elettrico** | Circuito d'Antenna | Automazione Cancelli

Potenza Massima impiegabile dell'impianto elettrico: Note:

Genera l'Elenco dal Disegno: **Esporta l'Elenco per il Disegno:**

- **Nuova compilazione della Dichiarazione CE per i Cancelli Automatizzati con la relativa Targhetta di identificazione.**

Relazione Tipologica dei Materiali (1° parte) | **(2° parte)** | Schema Generale e Lista Materiali | **Quadro Elettrico** | **Circuito d'Antenna** | Automazione Cancelli

Dati per la Dichiarazione di Conformità CE del Cancelli Automatizzato:

Descrizione:

Modello:

Numero di Serie:

E' conforme alle disposizioni legislative che recepiscono le direttive Comunitarie:

Direttiva Prodotti da Costruzione
 Direttiva Macchine
 Direttiva Bassa Tensione
 Direttiva EMC
 Direttiva R&TTE

Rispetta le Norme Armonizzate:

Dati per la Targhetta del Cancelli Automatizzato:

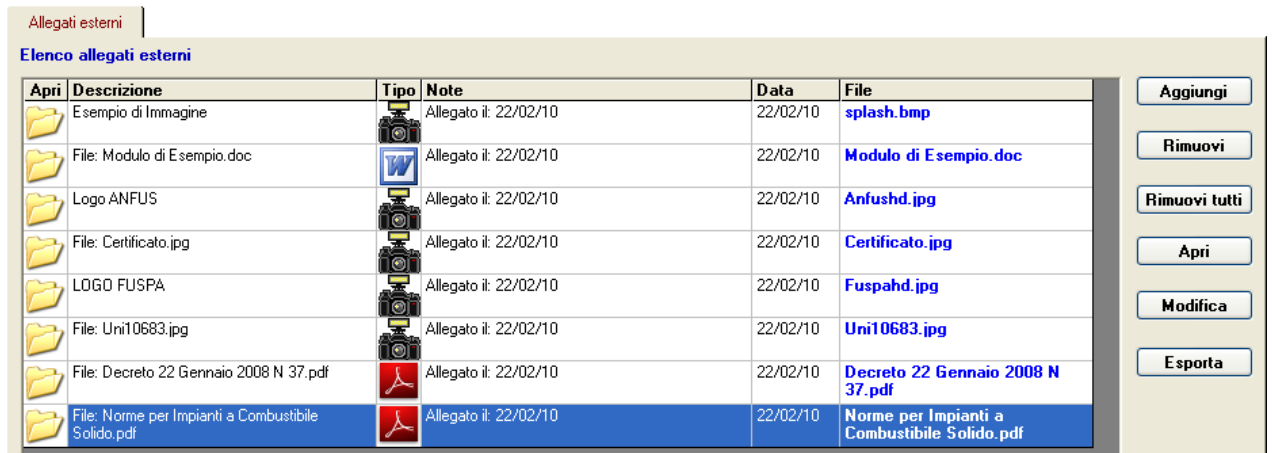
Tipo: Anno:

Dimensioni: Motore:

Altro riga 1:

Altro 3:

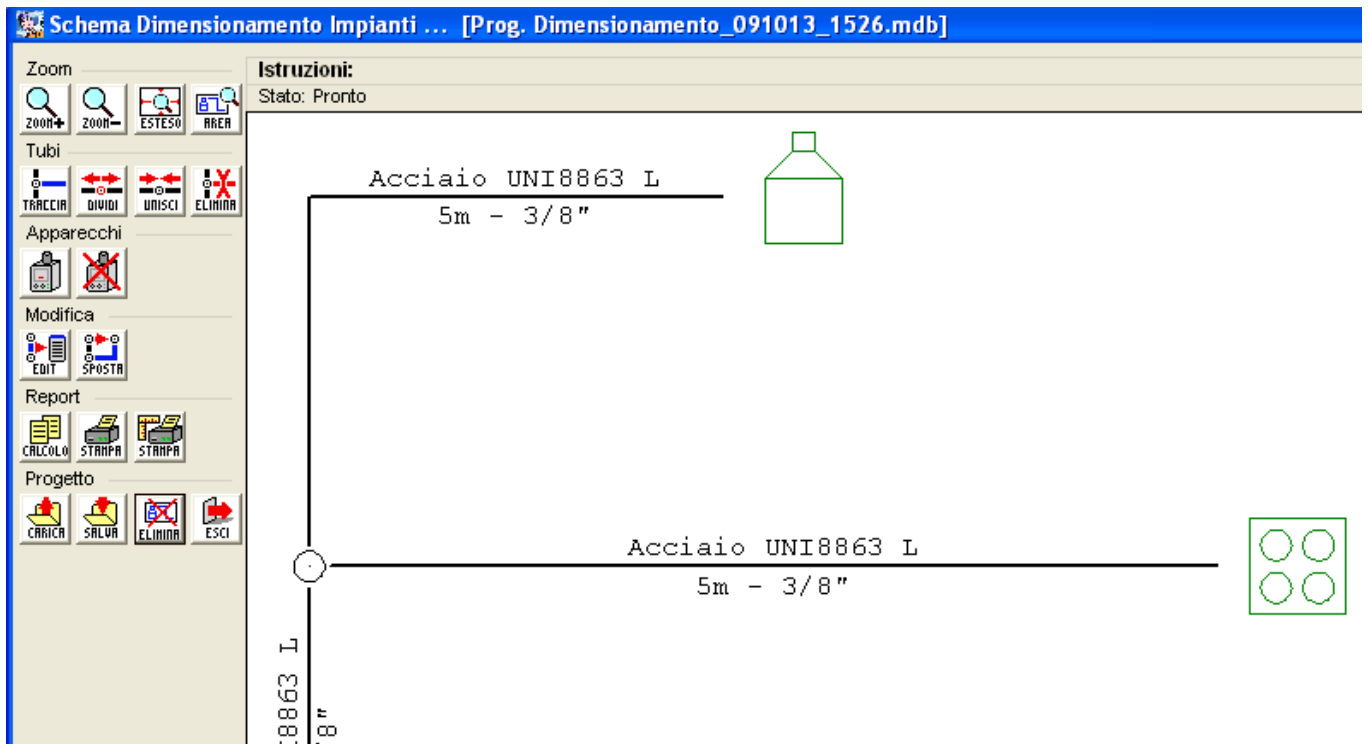
- **Nuova funzione per allegare al fascicolo corrente qualunque tipo di File e Documento Esterno** senza limitazione di numero, dimensione o formato. Questo comando consente di archiviare, aprire ed allegare alla dichiarazione Documenti, Foto, Fogli di Calcolo o qualunque altro File.



- **Nuovo Libretto d'Uso e Manutenzione dell'Impianto Termico.**
- **Nuovo Libretto d'Uso e Manutenzione dell'Impianto Idrosanitario.**
- **Nuovo Libretto d'Uso e Manutenzione dell'Impianto a Combustibile Solido.**
- **Nuovo Libretto d'Uso e Manutenzione dell'Impianto Elettrico.**

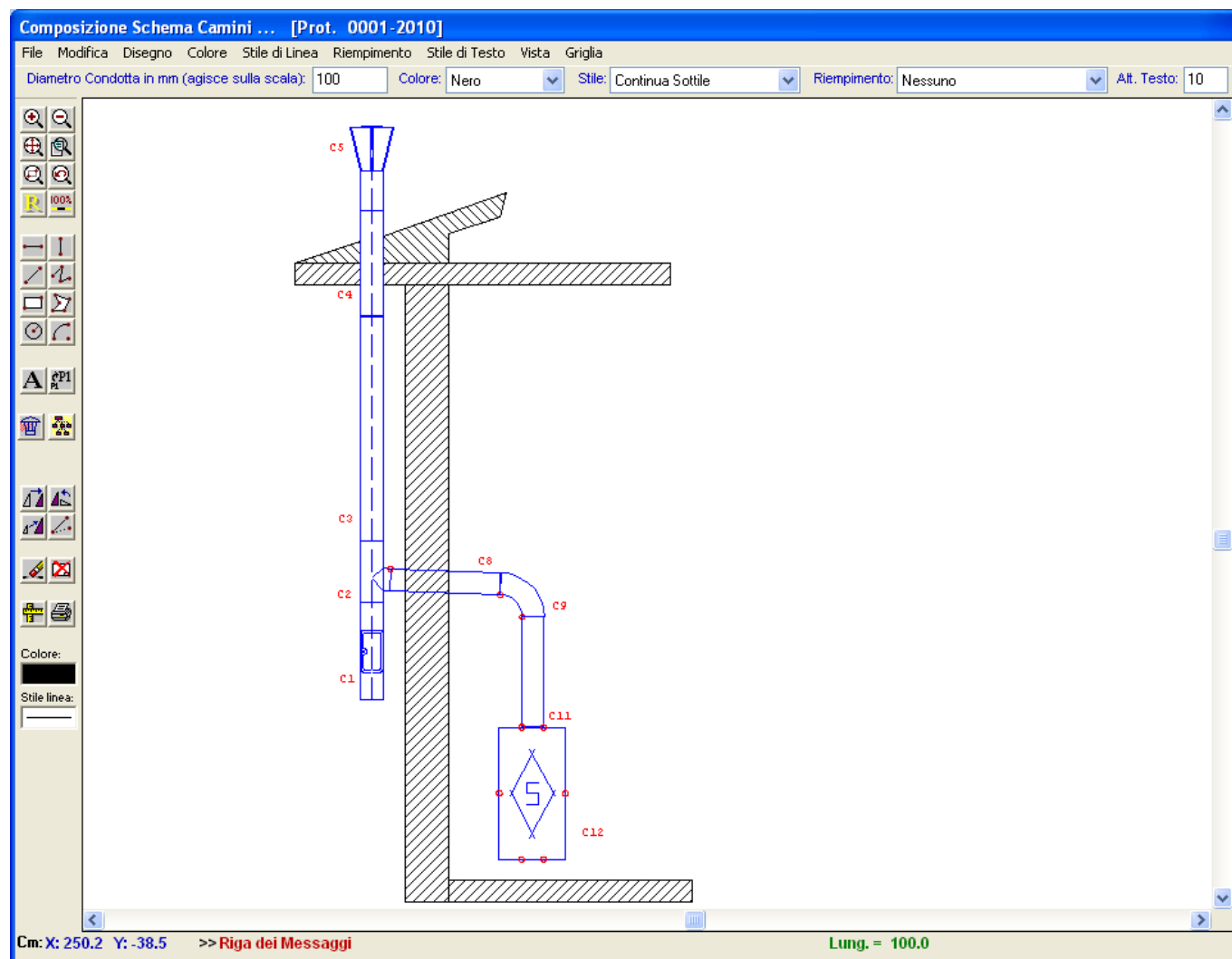
DIMENSIONAMENTO TUBAZIONI GAS:

- **Nuova interfaccia grafica** semplificata ad icone.
- **Nuovi comandi per il salvataggio, l'apertura e la cancellazione degli schemi dimensionati.**
- **Stampa del Report** con i risultati anche in presenza di esito negativo del calcolo.



FUNZIONI GRAFICHE:

- **Aggiunta di numerosi simboli grafici e materiali** in ambito Camini, Elettrici, Videosorveglianza, Reti Dati, Idrogas, Videosorveglianza, Tubi, Condizionamento ecc.
- **Miglioramento dell'ambiente di disegno per i camini** (gestione di scalatura simboli in base al diametro della condotta, selezione facilitata delle proprietà grafiche come colore, spessore, riempimento ecc., possibilità di inserire simboli e materiali di ogni genere).


**STAMPE:**

- **Ampliamento degli Allegati Obbligatorii Idrogas** (descrizioni interventi eseguiti, combustibile utilizzato, relazioni ed informazioni sul condotto fumario).
- **Ampliamento degli Allegati Obbligatorii Elettrici** (descrizione intervento e potenza massima dell'impianto).
- **Nuovo modulo di Dichiarazione CE e nuovo modulo di targhetta per i Cancelli Automatizzati.**
- **Nuovo Libretto d'Uso e Manutenzione Impianto Termico.**
- **Nuovo Libretto d'Uso e Manutenzione Impianto Idrosanitario.**
- **Nuovo Libretto d'Uso e Manutenzione Impianto a Combustibile Solido.**
- **Nuovo Libretto d'Uso e Manutenzione Impianto Elettrico.**

FUNZIONI DI AIUTO:

- **Nuovo pulsante per il lancio guidato della Teleassistenza via Internet.**

Lancio Tele Assistenza:

Software che consente
l'assistenza da remoto 

- **Aggiornamento dell'Archivio Norme di Mr Dico con tutte le novità UNI – CEI** e con tutte le Norme per gli Impianti a Combustibile Solido.
- **Link per la ricerca Norme sui siti UNI e CEI** direttamente dall'Archivio Norme di Mr Dico.
- **Nuovo documento PDF sulle Norme che regolano gli Impianti a Combustibile Solido.**



The screenshot shows a web browser window titled "Mr Dico 2009 - Guida in Linea ...". On the left is a vertical "Mr Dico" logo. The main content is organized into three columns:

- Aiuti sul Programma:**
 - Info su Mr Dico 2010 e riferimenti per l'assistenza tecnica (Apri)
 - Novità in Mr Dico 2010 (Apri)
 - Manuale di Mr Dico (Apri)
- Elenco Norme Tecniche CEI, UNI e CIG:**
 - Norme CEI (Apri)
 - Norme UNI (Apri)
 - Introduzione alle Principali Norme (a cura del CIG) (Apri)
 - Norme per Impianti a Combustibile Solido (Apri)
- Leggi e Decreti tecnici relativi agli impianti:**
 - DM 16 febbraio 1982 (Apri)
 - DM n° 246 16 maggio 1987 (Apri)
 - DM 26 agosto 1992 (Apri)
 - Dpr 412 26 agosto 1993 (Apri)
 - DM 09 aprile 1994 (Apri)
 - DM 12 aprile 1996 (Apri)
 - DM 19 agosto 1996 (Apri)
 - Dpr 661 15 novembre 1996 (Apri)
 - Circolare 19 febbraio 1997 (Apri)
 - Dpr 462 22 ottobre 2001 (Apri)
- Links Utili:**
 - Sito di Mr Dico
 - Sito dell'UNI
 - Catalogo e ricerca Norme UNI
 - Sito del CEI
 - Catalogo e ricerca Norme CEI

At the bottom right, it says "Approvato da: ANFUS" with a logo and the website www.radiofuoco.com.