

DICHIARAZIONE DI CONFORMITÀ DELL'IMPIANTO ALLA REGOLA DELL'ARTE
art. 7, Decreto 22 gennaio 2008, n. 37

Prot. N° **0016-2010** Data **22/03/2010**

Committente: Roberto Rossi

Ubicazione Via Via Rosselli 54 scala: piano: T interno: 2
47522 Cesena (FC)

Descrizione: Nuovo impianto solare termico in civile abitazione.

Copia per: Ditta



DICHIARAZIONE DI CONFORMITÀ DELL'IMPIANTO ALLA REGOLA DELL'ARTE

Decreto 22 gennaio 2008, n. 37

Allegato I
(di cui all'Art. 7)

Il Sottoscritto PIERLUIGI LORENZI
 titolare o legale rappresentante dell'impresa (ragione sociale) CID ENGINEERING SRL
 operante nel settore SETTORE con sede in Via Beltramelli
 n° 3 Comune Forlì (prov. FC) tel. 0543-782343
 P. IVA 01894860400

iscritta nel registro delle ditte (DPR 7/12/1995, n. 581) della camera C.I.A.A di Forlì-Cesena n° 12345678
 iscritta all'Albo Provinciale delle Imprese Artigiane (L. 8/8/1985, n. 443) di Forlì-Cesena n° NUMERO

esecutrice dell'impianto (descrizione schematica): Nuovo impianto solare termico in civile abitazione.
 Nota - per gli impianti a gas specificare il tipo di gas distribuito: canalizzato della 1a - 2 a - 3a famiglia; GPL da recipienti mobili; GPL da serbatoio fisso. Per gli impianti elettrici specificare la potenza massima impegnabile.

inteso come: nuovo impianto trasformazione ampliamento manutenzione straordinaria
 altro (1) _____

Commissionato da: Roberto Rossi
 installato nei locali siti nel Comune di: Cesena prov. FC
 Via Via Rosselli n° 54 scala _____ piano T int. 2
 di proprietà di (nome, cognome o ragione sociale, indirizzo) Roberto Rossi Via Via Rosselli 54 Cesena (FC)
 in edificio adibito ad uso: industriale civile commercio altri usi

DICHIARA

sotto la propria personale responsabilità, che l'impianto è stato realizzato in modo conforme alla regola dell'arte, secondo quanto previsto dall'art. 6, tenuto conto delle condizioni di esercizio e degli usi a cui è destinato l'edificio, avendo in particolare:

rispettato il progetto redatto ai sensi dell'art. 5 da (2) Ing. Carlo Bianchi Albo Ingegneri di Bologna N. 1234
 seguito la norma tecnica applicabile all'impiego (3) UNI EN 12977-3/09

installato componenti e materiali adatti al luogo di installazione (artt. 5 e 6);
 controllato l'impianto ai fini della sicurezza e della funzionalità con esito positivo, avendo eseguito le verifiche richieste dalle norme e dalle disposizioni di legge.

Allegati obbligatori:

progetto ai sensi degli articoli 5 e 7 (4);
 relazione con tipologie dei materiali utilizzati (5);
 schema di impianto realizzato (6);
 riferimento a dichiarazioni di conformità precedenti o parziali già esistenti (7);
 copia del certificato di riconoscimento dei requisiti tecnico-professionali.

Allegati facoltativi: (8)

DECLINA

ogni responsabilità per sinistri a persone o a cose derivanti da manomissione dell'impianto da parte di terzi ovvero da carenza di manutenzione o riparazione.

Il responsabile tecnico
(se diverso dal dichiarante)

Il dichiarante

data 22/03/2010 _____
 (timbro e firma) (timbro e firma)

AVVERTENZE PER IL COMMITTENTE: responsabilità del committente o del proprietario, art. 8 (9):

Il committente o il proprietario è tenuto ad affidare i lavori di installazione, di trasformazione, di ampliamento e di manutenzione degli impianti di cui all'art. 1 ad imprese abilitate ai sensi dell'art. 3.

Il Cliente
(firma per ricevuta)

Legenda:

- 1) Come esempio nel caso di impianti a gas, con "altro" si può intendere la sostituzione di un apparecchio installato in modo fisso.
- 2) Indicare: nome, cognome, qualifica e, quando ne ricorra l'obbligo ai sensi dell'articolo 5, comma 3, estremi di iscrizione nel relativo Albo professionale, del tecnico che ha redatto il progetto.
- 3) Citare la o le norme tecniche e di legge, distinguendo tra quelle riferite alla progettazione, all'esecuzione e alle verifiche,
- 4) Qualora l'impianto eseguito su progetto sia variato in opera, il progetto presentato alla fine dei lavori deve comprendere le varianti realizzate in corso d'opera.
Fa parte del progetto la citazione della pratica prevenzione incendi (ove richiesta).
- 5) La relazione deve contenere, per i prodotti doggettati a norme, la dichiarazione di rispondenza alle stesse completata, ove esistente, con riferimenti a marchi, certificati di prova, ecc. rilasciati da istituti autorizzati.
Per gli altri prodotti (da elencare) il firmatario deve dichiarare che trattasi di materiali, prodotti e componenti conformi a quanto previsto dagli articoli 5 e 6. La relazione deve dichiarare l'idoneità rispetto all'ambiente di installazione.
Quando rilevante ai fini del buon funzionamento dell'impianto, si devono fornire indicazioni sul numero e caratteristiche degli apparecchi installati od installabili (ad esempio per il gas: 1) numero, tipo e potenza degli apparecchi; 2) caratteristiche dei componenti il sistema di ventilazione dei locali; 3) caratteristiche del sistema di scarico dei prodotti della combustione; 4) indicazioni sul collegamento elettrico degli apparecchi, ove previsto).
- 6) Per schema dell'impianto realizzato si intende la descrizione dell'opera come eseguita (si fa semplice rinvio al progetto quando questo è stato redatto da un professionista abilitato e non sono state apportate varianti in corso d'opera).
Nel caso di trasformazione, ampliamento e manutenzione straordinaria, l'intervento deve essere inquadrato, se possibile, nello schema dell'impianto preesistente.
Lo schema citerà la pratica prevenzione incendi (ove richiesto).
- 7) I riferimenti sono costituiti dal nome dell'impresa esecutrice e dalla data della dichiarazione.
Per gli impianti o parti di impianti costruiti prima dell'entrata in vigore del presente decreto, il riferimento a dichiarazioni di conformità può essere sostituito dal rinvio a dichiarazioni di rispondenza (art. 7, c. 6).
nel caso che parte dell'impianto sia predisposto da altra impresa (ad esempio ventilazione e scarico fumi negli impianti a gas), la dichiarazione deve riportare gli analoghi riferimenti per dette parti.
- 8) Esempio: eventuali certificati dei risultati delle verifiche eseguite sull'impianto prima della messa in esercizio o trattamenti per pulizia, disinfezione, ecc.
- 9) Al termine dei lavori l'impresa installatrice è tenuta a rilasciare al committente la dichiarazione di conformità degli impianti nel rispetto delle norme di cui all'art. 7.
Il committente o il proprietario è tenuto ad affidare i lavori di installazione, di trasformazione, di ampliamento e di manutenzione degli impianti di cui all'art. 1 ad imprese abilitate ai sensi dell'art. 3.

ALLEGATI OBBLIGATORI

(Decreto 22 gennaio 2008, n. 37)

Impresa / Ditta: CID ENGINEERING SRL

Titolare: PIERLUIGI LORENZI

Responsabile Tecnico: Carlo Bianchi

Sez. I: Riferimenti inerenti alla documentazione

Quadro A:
 Dichiarazione di conformità n°: 0016-2010
 Committente: Roberto Rossi Via Via Rosselli 54 Cesena (FC)

Progetti:

Progetto impianto gas _____

Progetto camino/canna fumaria rif.: _____

Progetto di prevenzione incendi rif.: _____

Altro: Solare Termico rif.: 423 del 23/01/2010 Ing. Carlo Bianchi Albo Ingegneri di Bologna N. 1234

Quadro B: Dichiarazioni precedenti

Impianto gas: rif. n° _____ data _____ Ditta _____

Camino/canna fumaria: rif. n° _____ data _____ Ditta _____

Altra Dichiarazione: rif. n° _____ data _____ Ditta _____

Quadro C: (facoltativo)

Progetto impianto interno gas / camino o canna fumaria esistente rif.: _____

Certificato di prevenzione incendi (CPI) rif.: _____

Relazione tecnica (D.M. 13/12/93) rif.: _____

Allegato II al D.M. 26/11/98 (UNI 10738) rif.: _____

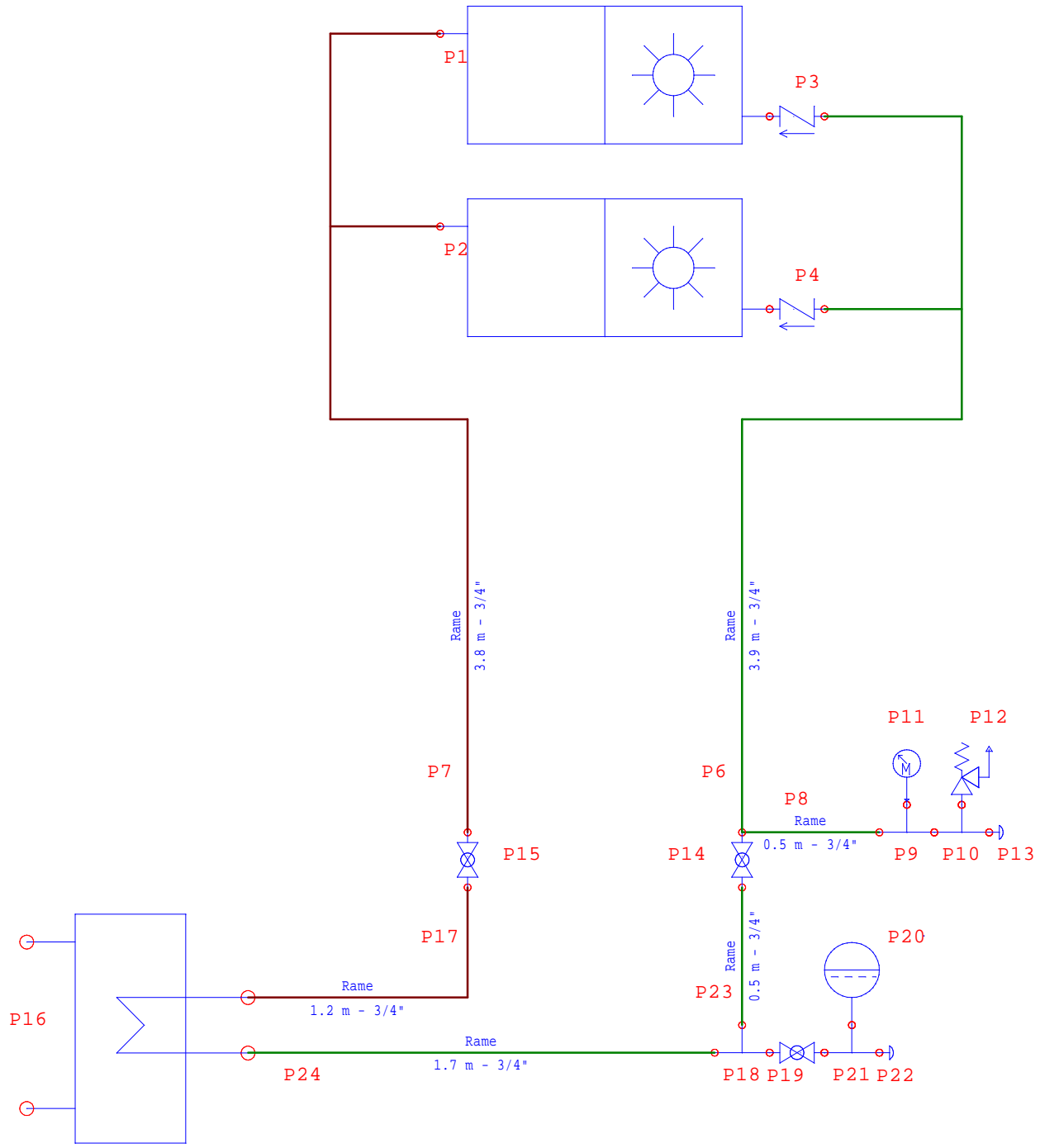
Sez. II: Relazione schematica

Quadro A: Impianto a Gas Metano I° Fam. di portata termica totale (Qn) = 0.00 kW tot

<p>Scenario A:</p> <p><input checked="" type="checkbox"/> Nuovo impianto a: Gas Metano I° Fam.</p> <p><input type="checkbox"/> Modifica impianto esistente a: Gas Metano I° Fam.</p> <p><input type="checkbox"/> Installazione/allacciamento di apparecchi</p> <p><input type="checkbox"/> Installazione di un tratto di tubazione</p> <p><input type="checkbox"/> Installazione di un pezzo speciale</p> <p><input type="checkbox"/> Collegamento degli apparecchi alla canna fumaria</p> <p><input type="checkbox"/> Realizzazione delle aperture di ventilazione</p> <p><input type="checkbox"/> Realizzazione delle aperture di areazione</p> <p><input type="checkbox"/> Realizz. nuovo condotto fumario <input type="checkbox"/> Camino singolo</p> <p><input type="checkbox"/> Risanamento condotto fumario <input type="checkbox"/> Canna collettiva</p> <p><input type="checkbox"/> Realizz. collettore/canale <input type="checkbox"/> Canna collett. ramif.</p> <p><input type="checkbox"/> Raccordo al collettore/canale <input type="checkbox"/> Canna collett. coass.</p> <p><input type="checkbox"/> Solo predispos. collett./canale</p> <p><input checked="" type="checkbox"/> Altro: <u>Installazione dei pannelli solari termici a tetto con staffe.</u></p>	<p>Scenario B:</p> <p><input type="checkbox"/> Con apparecchi collegati <u>0.00</u> kW tot</p> <p><input type="checkbox"/> Solo predisposizione <u>0.00</u> kW tot (senza collegamento agli apparecchi con terminali chiusi con tappi avvitati).</p> <p><input type="checkbox"/> Collegamento di: _____</p> <p><input type="checkbox"/> Sostituzione di: _____</p> <p><input type="checkbox"/> Adeguamento alla norma/regola tecnica: _____</p> <p><input checked="" type="checkbox"/> Altro: <u>Collegamento dell'impianto solare termico all'impianto di riscaldamento tramite scambiatore di calore.</u></p> <p>Scenario C:</p> <p><input checked="" type="checkbox"/> Esecuzione effettuata in conformità di un progetto</p> <p><input type="checkbox"/> Esecuzione e dimensionamento a cura dell'Installatore</p>
---	--



All'impianto di riscaldamento



Sez. III: Tipologia dei prodotti impiegati**Quadro B: Materiali e componenti utilizzati**

Dichiaro che i materiali, le tubazioni, le giunzioni, i raccordi ed i pezzi speciali utilizzati sono previsti dalla norma di installazione:

UNI: UNI EN 12977-3/09

Altro: (attestati, marchi e/o certificati di prova ecc.): _____

Elenco materiali/pezzi speciali - Impianto idrotermosanitario

Rif.	Ubicazione	Componente	Materiale	Quantità (n°)	Diametro (pollici/mm)	Lunghezza (m)	Installazione	Attestati/ Marchi/ Certificati di prova
P1	Tetto	Pannello Solare Termico		1			Con staffe	
P2	Tetto	Pannello Solare Termico		1			Con staffe	
P3	Tetto	Valvola di non ritorno	Ottone	1	3/4"		A vista filettato	
P4	Tetto	Valvola di non ritorno	Ottone	1	3/4"		A vista filettato	
P6	Vano tecnico	Tubo in Rame isolato UNI EN 12735-1 per condiz.	Rame	1	3/4"	3.9	A vista saldato	
P7	Vano tecnico	Tubo in Rame isolato UNI EN 12735-1 per condiz.	Rame	1	3/4"	3.8	A vista saldato	
P8	Vano tecnico	Tubo in Rame isolato UNI EN 12735-1 per condiz.	Rame	1	3/4"	0.5	A vista saldato	
P9	Vano tecnico	Tee a pressare in Rame UNI EN 1057	Rame	1	22 mm		A vista pressare	
P10	Vano tecnico	Tee a pressare in Rame UNI EN 1057	Rame	1	22 mm		A vista pressare	
P11	Vano tecnico	Manometro	Rame	1			A vista pressare	
P12	Vano tecnico	Valvola di sicurezza	Ottone	1	3/4"		A vista filettato	
P13	Vano tecnico	Fondello	Ottone	1	3/4"		A vista filettato	
P14	Vano tecnico	Valvola a sfera	Ottone	1	3/4"		A vista filettato	
P15	Vano tecnico	Valvola a sfera	Ottone	1	3/4"		A vista filettato	
P16	Vano tecnico	Scambiatore di calore ad accumulo		1			A vista	
P17	Vano tecnico	Tubo in Rame isolato UNI EN 12735-1 per condiz.	Rame	1	3/4"	1.2	A vista saldato	
P18	Vano tecnico	Tee a pressare in Rame UNI EN 1057	Rame	1	22 mm		A vista pressare	
P19	Vano tecnico	Valvola a sfera	Ottone	1	3/4"		A vista filettato	
P20	Vano tecnico	Vaso d'espansione		1			A vista	
P21	Vano tecnico	Tee a pressare in Rame UNI EN 1057	Rame	1	22 mm		A vista pressare	

Elenco materiali/pezzi speciali - Impianto idrotermosanitario

Rif.	Ubicazione	Componente	Materiale	Quantità (n°)	Diametro (pollici/mm)	Lunghezza (m)	Installazione	Attestati/ Marchi/ Certificati di prova
P22	Vano tecnico	Fondello	Acciaio	1	3/4"		A vista filettato	
P23	Vano tecnico	Tubo in Rame isolato UNI EN 12735-1 per condiz.	Rame	1	3/4"	0.5	A vista saldato	
P24	Vano tecnico	Tubo in Rame isolato UNI EN 12735-1 per condiz.	Rame	1	3/4"	1.7	A vista saldato	

Dichiaro che i materiali sono conformi a quanto previsto dagli art. 5 e 6 del Decreto 22/01/08 n. 37 in materia di regola dell'arte e compatibili con gli ambienti di installazione.

Note:

ALLEGATI OBBLIGATORI

(Decreto 22 gennaio 2008, n. 37)

Sez. IV: Verifica della tenuta/collaudo

Dichiaro di aver effettuato con esito positivo la prova di:

Tenuta delle tubazioni gas a: _____

Tenuta camino/canna fumaria a: _____

Note: _____

Dichiarazione di conformità n°: 0016-2010

Data di compilazione: 22/03/2010

Impresa / Ditta: CID ENGINEERING SRL

Titolare: PIERLUIGI LORENZI

Responsabile Tecnico: Carlo Bianchi

Firma: _____

Timbro

Committente: Roberto Rossi
(per presa visione):

Firma: _____

